

Tondeuse thermique tractée 171 cm³



DYM1638ES

TRADUCTION DE LA NOTICE ORIGINALE

Importateur
Daye Europe GmbH · Parkstraße 1a
66450 Bexbach, Allemagne



AVERTISSEMENT : Lisez les instructions avant d'utiliser le produit.

Avertissements de sécurité

Avertissements de sécurité relatifs aux tondeuses à gazon à essence



IMPORTANT

Lire attentivement avant utilisation.
À conserver pour toute consultation ultérieure.



AVERTISSEMENT ! Votre sécurité et celle des autres sont très importantes. Bien entendu, il n'est ni pratique ni possible de vous avertir de tous les dangers liés à l'utilisation ou à la maintenance de ce produit. Vous devez constamment faire appel à votre propre bon sens.

Familiarisation

1. Lisez attentivement les consignes. Veuillez vous familiariser avec les commandes et l'utilisation correcte du produit.
2. Ne permettez jamais à des enfants ou à des personnes qui ne sont pas familières avec ces consignes d'utiliser l'appareil. Les réglementations locales peuvent limiter l'âge de l'utilisateur.
3. Ne tondez jamais lorsque des personnes, en particulier des enfants ou des animaux domestiques, se trouvent à proximité.
4. Gardez à l'esprit que l'opérateur ou l'utilisateur est responsable des accidents ou des préjudices causés à d'autres personnes ou à leurs biens.
5. Les utilisateurs doivent recevoir une formation appropriée sur l'utilisation, le réglage et le fonctionnement du produit, comprenant toute utilisation proscrite.

Préparation

1. **Pour tondre, portez toujours des chaussures antidérapantes et protectrices, ainsi qu'un pantalon long. N'utilisez pas la tondeuse à gazon si vous êtes pieds nus ou si vous portez des sandales ouvertes.**
2. Inspectez soigneusement la zone où le produit doit être utilisé et retirez toutes les pierres, les bâtons, les câbles, les os et tout autre corps étranger.
3. **AVERTISSEMENT :** l'essence est un produit très inflammable.
 - Conservez le carburant dans des récipients spécialement conçus à cet effet.
 - Faites toujours le plein à l'extérieur et ne fumez pas pendant le ravitaillement en carburant.
 - Ajoutez du carburant avant de démarrer le moteur. Ne retirez jamais le bouchon du réservoir de carburant et n'ajoutez jamais de l'essence lorsque le moteur est en marche ou lorsque le moteur est chaud.

- En cas de déversement d'essence, n'essayez pas de démarrer le moteur. Déplacez le produit à l'écart de l'endroit du déversement, puis évitez de créer une éventuelle source d'inflammation jusqu'à dissipation totale des vapeurs de carburant.
 - Repositionnez bien tous les bouchons du réservoir et du conteneur de carburant.
 - **La tondeuse à gazon ne doit pas être utilisée sans la ou les protections de l'ouverture d'éjection.**
4. Remplacez les silencieux défectueux.
 5. Avant utilisation, effectuez toujours une inspection visuelle afin de détecter si les lames, les boulons de lame et l'assemblage de coupe ne sont pas usés ou endommagés. Remplacez les lames et les boulons usés ou endommagés par ensembles afin de conserver un bon équilibre.
 6. **ATTENTION !** Ne touchez pas l'organe de coupe rotatif.
 7. Frein moteur (embrayage-frein) : Utilisez l'embrayage-frein pour couper le moteur. Lorsque vous relâchez l'embrayage, le moteur et la lame s'arrêtent automatiquement en quelques secondes. Pour tondre, maintenez la barre en position d'utilisation. Avant de commencer à tondre, vérifiez l'état de l'embrayage à plusieurs reprises afin de vous assurer qu'il fonctionne correctement. Assurez-vous que le câble de frein peut être actionné facilement (p. ex., sans coincement ou friction de quelque manière que ce soit).

Fonctionnement

1. Ne faites pas fonctionner le moteur dans un espace confiné où des émanations dangereuses de monoxyde de carbone sont susceptibles de s'accumuler.
2. Tondez uniquement à la lumière du jour ou sous une bonne lumière artificielle.
3. N'utilisez pas le produit en étant fatigué, malade ou sous l'emprise de l'alcool ou de médicaments.
4. Tant que possible, évitez d'utiliser le produit sur une pelouse mouillée.
5. Veillez toujours à bien garder l'équilibre sur les pentes.
6. Marchez ; ne courez jamais.
7. Tondez en travers des pentes, jamais de haut en bas.
8. Faites très attention en changeant de direction sur les pentes.
9. Ne tondez pas sur des pentes trop raides ou à proximité de grands dénivelés, de fossés ou de talus.
10. Évitez d'utiliser le produit par mauvaises conditions météorologiques, notamment en cas de risque d'éclairs.
11. Faites preuve d'une extrême prudence lorsque vous faites marche arrière ou lorsque vous tirez le produit vers vous.
12. Arrêtez la ou les lame(s) si le produit doit être incliné lors du franchissement de surfaces autres que de l'herbe et lors du transport du produit depuis et vers la zone de tonte.
13. N'utilisez jamais le produit avec des protections ou des boucliers défectueux ou sans dispositifs de sécurité, comme l'insert de paillage, les déflecteurs et/ou le bac de ramassage d'herbe en place.

14. Ne modifiez pas les réglages du carburateur du moteur et ne faites pas tourner le moteur à un régime excessif.
15. Ne modifiez pas et n'altérez pas les réglages scellés de la commande du régime moteur.
16. N'altérez pas et ne désactivez pas les systèmes ou les fonctionnalités de sécurité du produit.
17. Assurez-vous et vérifiez régulièrement le bon fonctionnement de tous les dispositifs de sécurité du démarrage et des contrôles de présence de l'opérateur.
18. Arrêtez le produit conformément aux instructions du présent manuel avant de quitter le poste de conduite, puis gardez-le dans un endroit sûr.
19. Démarrez le moteur avec précaution en respectant les consignes et en éloignant vos pieds des lames.
20. N'inclinez pas le produit pour démarrer ou allumer le moteur, sauf si le produit doit être incliné pour être démarré. Dans ce cas, ne l'inclinez pas plus que nécessaire et soulevez uniquement la partie la plus éloignée de l'utilisateur. Assurez-vous toujours que vos deux mains sont en position d'utilisation avant de rabattre le produit au sol.
21. Gardez toujours les mains et les pieds éloignés des organes de coupe, en particulier lors de la mise en marche du moteur.
22. Ne mettez pas les mains ou les pieds à proximité ou sous les parties rotatives. Restez en permanence à l'écart de l'ouverture d'éjection.
23. Ne portez et ne transportez jamais le produit lorsque le moteur tourne.
24. Si l'une des situations mentionnées ci-dessous survient, arrêtez le moteur, puis débranchez la cosse de bougie. Assurez-vous que toutes les pièces mobiles sont à l'arrêt complet :
 - avant de dégager un bouchage ou de déboucher une goulotte ;
 - avant de vérifier, de nettoyer ou de travailler sur le produit ;
 - après avoir heurté un corps étranger. Inspectez le produit afin de voir s'il est endommagé et effectuez les réparations nécessaires
 - si le produit commence à vibrer anormalement (vérifiez alors immédiatement)
 - > vérifiez l'absence de tout dommage
 - > remplacez ou réparez toute pièce endommagée
 - > recherchez et resserrez toute pièce desserrée
 - à chaque fois que vous vous éloignez du produit
 - avant de faire le plein
25. Ne touchez jamais le tuyau d'échappement, le protecteur du tuyau d'échappement ou les ailettes de refroidissement lorsque le moteur est chaud.
26. Ne touchez jamais des pièces chaudes du produit. Pendant que le produit est en marche et peu de temps après, ses pièces telles que le tuyau d'échappement, le moteur et toutes les autres surfaces atteignent des températures extrêmement élevées ! **Risque de brûlures !** Faites attention aux indications figurant sur le produit.

27. Assurez-vous que les événements de ventilation du moteur à combustion sont exempts de toute obstruction. Gardez les événements de ventilation exempts de poussière, de particules de saleté, de gaz et de fumée.
28. Ne démarrez jamais et ne faites jamais tourner le moteur à l'intérieur. Les gaz d'échappement sont dangereux et contiennent du monoxyde de carbone, un gaz inodore et mortel. Utilisez ce produit uniquement dans des endroits extérieurs convenablement aérés.

Entretien et rangement

1. Suivez les instructions d'entretien et de réparation de ce produit. N'effectuez aucune modification du produit. Ne modifiez jamais le régime du carburateur prédéfini ou les réglages du moteur et du produit. Des informations concernant l'entretien et la réparation sont contenues dans le présent manuel d'instructions.
2. Maintenez tous les écrous, boulons et vis bien serrés afin de vous assurer que le produit est en état de fonctionner en toute sécurité.
3. Tout entretien incorrect ou utilisation de pièces autres que des pièces d'origine non recommandées par le fabricant est susceptible d'entraîner un dysfonctionnement ou une défaillance du produit. De nombreux accidents sont occasionnés par des produits mal entretenus.
4. Ne stockez jamais le produit contenant de l'essence dans le réservoir à l'intérieur d'un bâtiment où les fumées sont susceptibles d'atteindre une flamme nue ou une étincelle.
5. Afin de réduire tout risque d'incendie, gardez le moteur, le silencieux et la zone de stockage d'essence exempts de matières végétales et de graisse excessive.
6. Laissez refroidir le moteur avant de le stocker dans une enceinte.
7. Vérifiez fréquemment l'état d'usure ou de détérioration du bac de ramassage d'herbe.
8. En cas de nécessité de vidange du réservoir de carburant, cette opération doit s'effectuer à l'extérieur.
9. Portez des gants de travail lorsque vous retirez ou remontez l'organe de coupe.
10. Remplacez les éléments usés ou endommagés afin que l'appareil reste sûr. Utilisez exclusivement des lames de rechange et des pièces détachées recommandées par le fabricant.
11. Assurez-vous que seul un organe de coupe de rechange du bon type est utilisé.

Manipulation du carburant

1. Avant de faire le plein, arrêtez le moteur, débranchez la cosse de bougie et laissez refroidir le produit. Le carburant et les vapeurs de carburant sont très inflammables. Faites attention lorsque vous manipulez du carburant. Ne fumez jamais lorsque vous faites le plein du produit. Ne faites pas le plein du produit en cas de présence de feu à proximité !

2. Utilisez toujours des outils appropriés tels que des entonnoirs et des tubulures de remplissage. Ne renversez aucun carburant sur le produit ou sur son système d'échappement. Il existe un risque d'inflammation. Éliminez soigneusement le carburant renversé de toutes les pièces du produit. Tout résidu éventuellement présent doit être complètement éliminé avant toute utilisation du produit !
3. Les vapeurs de carburant sont susceptibles de s'enflammer. N'utilisez jamais le produit dans des environnements présentant des risques d'explosion.
4. Les moteurs à essence produisent des fumées d'échappement toxiques de monoxyde de carbone. L'inhalation de monoxyde de carbone est susceptible de provoquer des nausées, des évanouissements, voire la mort.
5. Ne respirez jamais de vapeurs de carburant lorsque vous faites le plein du produit. Ne remplissez jamais le réservoir de carburant dans des espaces clos, tels que des sous-sols ou des remises. Il existe des risques d'empoisonnement et d'explosion !
6. Évitez tout contact de la peau avec l'essence.
7. Ne mangez pas et ne buvez pas pendant que vous faites le plein de produit. En cas d'ingestion d'essence ou d'huile, ou en cas de contact de l'essence ou de l'huile avec les yeux, consultez immédiatement un médecin.
8. Fermez le bouchon du réservoir de carburant immédiatement après remplissage du réservoir de carburant. Assurez-vous qu'il est correctement fermé.
9. N'utilisez jamais le produit sans filtre à air.
10. De la pression de vapeurs de carburant est susceptible de s'accumuler à l'intérieur du réservoir de carburant en fonction du carburant utilisé, des conditions météorologiques et du système d'aération. Afin de réduire tout risque de brûlures ou d'autres blessures corporelles, retirez le bouchon du réservoir de carburant avec précaution afin de permettre un dégagement lent de la pression.
11. Soyez conscient des risques d'incendie, d'explosion et d'inhalation.
12. Ne fumez pas lorsque vous utilisez le produit ou lorsque vous manipulez du carburant ou à proximité de carburant.
13. Assurez-vous que la cosse de bougie est solidement fixée. Une cosse desserrée est susceptible de provoquer un arc électrique pouvant enflammer les vapeurs combustibles et provoquer un incendie ou une explosion.
14. Vérifiez régulièrement l'état du produit afin de détecter des fuites éventuelles au niveau du bouchon du réservoir de carburant et des conduites de carburant.
15. Serrez à fond le bouchon du réservoir de carburant après remplissage du réservoir de carburant.
16. N'utilisez pas le produit en cas de fuites de carburant. Ne retirez pas le bouchon du réservoir de carburant lorsque le moteur tourne.
17. Faites preuve de prudence lorsque vous manipulez du carburant. Afin de prévenir tout risque d'incendie accidentel, déplacez le produit d'au moins 3 mètres du point de ravitaillement avant de démarrer le moteur.

18. Ne stockez pas de récipients remplis de carburant et ne remplissez pas le réservoir de carburant dans un endroit où se trouve une chaudière, une cuisinière, un feu de bois, des étincelles électriques, des étincelles de soudure ou toute autre source de chaleur susceptible d'enflammer le carburant.
19. En cas de déversement de carburant pendant le remplissage, essuyez les déversements à l'aide d'un chiffon sec, puis laissez le carburant restant s'évaporer avant de redémarrer le moteur.
20. Si vous avez renversé du carburant sur vous-même ou sur vos vêtements, changez de vêtements et lavez toutes les parties du corps ayant été en contact avec du carburant avant de redémarrer le moteur.
21. En cas d'inflammation du carburant, éteignez le feu à l'aide d'un extincteur à poudre sèche.
22. Conservez le carburant dans des récipients spécialement conçus à cet effet.

Réduction des vibrations et des bruits

Afin de réduire l'effet des émissions sonores et vibratoires, limitez le temps de fonctionnement ; utilisez des modes de fonctionnement à faibles vibrations et à faibles bruits et portez des équipements de protection individuelle.

Prenez en compte les points suivants afin de réduire au minimum tout risque d'exposition aux vibrations et aux bruits :

1. Utilisez le produit exclusivement aux fins prévues par sa conception et dans le respect des présentes instructions.
2. Assurez-vous que le produit est en bon état et convenablement entretenu.
3. Utilisez des accessoires adaptés au produit et assurez-vous qu'ils sont en bon état.
4. Maintenez une prise ferme sur les poignées ou les surfaces de préhension.
5. Conservez ce produit conformément aux présentes instructions et maintenez-le convenablement lubrifié (le cas échéant).
6. Planifiez votre temps de travail afin de répartir toute utilisation d'outils à fortes vibrations sur une période prolongée.

Urgence

Familiarisez-vous avec l'utilisation de ce produit à l'aide du présent manuel d'instructions. Mémorisez les consignes de sécurité et respectez-les à la lettre. Cela permet de prévenir tout risque et tout danger.

1. **Redoublez de vigilance lorsque vous utilisez ce produit, de manière à pouvoir reconnaître et gérer les risques éventuels rapidement.** Une intervention rapide peut prévenir des blessures graves et des dommages matériels.
2. **Arrêtez le moteur et débranchez la cosse de bougie en cas de dysfonctionnement.** Faites vérifier et réparer le produit par un professionnel qualifié si nécessaire avant de le réutiliser.

3. **En cas d'incendie, arrêtez le moteur, puis débranchez la cosse de bougie.** Prenez immédiatement des mesures d'extinction des flammes si l'interrupteur du produit n'est plus accessible.



AVERTISSEMENT ! N'utilisez jamais d'eau pour éteindre le produit en feu. Il convient d'éteindre du carburant ayant pris feu à l'aide d'agents d'extinction spéciaux ! Nous vous recommandons de garder un extincteur adapté à portée de main dans votre zone de travaux ! Nous vous recommandons de toujours disposer d'un extincteur à poudre sèche.

Risques résiduels

Même si vous utilisez ce produit conformément à toutes les exigences de sécurité, des risques potentiels de blessures et de dommages subsistent. Les dangers suivants peuvent survenir en relation avec la structure et la conception de ce produit :

1. Problèmes de santé résultant des émissions de vibrations en cas d'utilisation prolongée ou de gestion inappropriée et d'entretien incorrect du produit.
2. Blessures et dommages matériels dus à des outils de travail endommagés ou à l'impact soudain de corps non visibles en cours d'utilisation.
3. Risques de blessures et de dommages matériels occasionnés par des objets projetés.
4. Brûlures en cas de contact avec des surfaces chaudes.



AVERTISSEMENT ! Ce produit génère un champ électromagnétique en cours de fonctionnement ! Ce champ peut dans certains cas interférer avec les implants médicaux actifs ou passifs ! Afin de réduire tout risque de blessures graves ou mortelles, nous recommandons aux personnes portant des implants médicaux de consulter leur médecin et le fabricant de l'implant médical avant d'utiliser ce produit !




Symboles

Sur le produit, la plaque signalétique et dans le présent mode d'emploi, vous trouverez entre autres les symboles et abréviations ci-dessous. Familiarisez-vous avec ceux-ci afin de réduire tout risque de blessures corporelles et de dommages matériels.

kW	Kilowatt	ml	Millilitre
cm ³	Centimètre cube	g/kWh	Gramme par kilowatt par heure
/min ou min ⁻¹	Par minute	kg/h	Kilogramme par heure
mm	Millimètre	°C	Degré Celsius
cm	Centimètre	dB(A)	Décibel (pondéré A)
kg	Kilogramme	m/s ²	Mètres par seconde carrée
l	Litre		

mm.yyyy Code de date de fabrication ; année de fabrication (yyyy) et mois de fabrication (mm)

Description des termes de mise en garde :

-  **DANGER !** Ce terme de mise en garde indique un danger présentant un niveau de risque élevé qui, s'il n'est pas évité, entraîne des blessures graves, voire la mort.
-  **AVERTISSEMENT !** Ce terme de mise en garde indique un danger présentant un niveau de risque moyen qui, s'il n'est pas évité, peut entraîner des blessures graves, voire la mort.
-  **ATTENTION !** Ce terme de mise en garde indique un danger présentant un niveau de risque faible qui, s'il n'est pas évité, peut entraîner des blessures légères ou modérées.
- REMARQUE !** Indique un conseil pratique, des conseils ou une pratique qui ne sont pas liés à des blessures corporelles.



Verrouillez/serrez ou fixez solidement.



Portez un masque de protection respiratoire.



Déverrouillez/desserrez.



Portez une protection auditive. Portez des lunettes de protection.



Remarque.



Portez des gants de protection (en conformité avec la norme EN ISO 21420)



Attention/Avvertimento.
Lisez le manuel d'utilisation.



Portez des chaussures de sécurité protectrices et antidérapantes (en conformité avec la norme EN ISO 20345)
Portez des vêtements de protection près du corps (en conformité avec la norme EN ISO 13688)



Tondez en travers des pentes, jamais de haut en bas.



N'exposez pas le produit à la pluie ou à des conditions humides.



Les flammes nues sont interdites dans la zone de travail, autour du produit et à proximité de matériaux inflammables !



Ne fumez pas dans la zone de travail, autour du produit et à proximité de matériaux inflammables !



Risque d'incendie/matières inflammables.



Surface chaude, ne pas toucher ! Températures élevées sur les surfaces du produit et les pièces structurelles susceptibles de provoquer des brûlures en cas de contact. Le produit peut également rester chaud pendant une période prolongée après utilisation !



Les moteurs à essence produisent des fumées d'échappement toxiques de monoxyde de carbone. L'inhalation de monoxyde de carbone est susceptible de provoquer des nausées, des évanouissements, voire la mort. Ne faites pas fonctionner le moteur à l'intérieur !



Faites le plein à l'aide d'essence sans plomb exclusivement !



Ajoutez de l'huile moteur.



Contrôlez et remplissez d'huile.



Arrêtez le moteur avant de remettre du carburant dans le réservoir. Matières inflammables. À maintenir à l'écart du feu. N'ajoutez pas de carburant lorsqu'un moteur est en marche.



Examinez la zone où le produit doit être utilisé, puis retirez-en tout objet susceptible d'être projeté par le produit. En cas d'objets cachés en cours d'utilisation, arrêtez le moteur et retirez ces objets.



Prévenez les dysfonctionnements du moteur en vérifiant régulièrement le niveau d'huile moteur.



Maintenez les mains et les pieds à l'écart des pièces rotatives tranchantes : risques de blessures ! Lorsque vous procédez au nettoyage, à la réparation ou à l'examen du produit, assurez-vous de l'arrêt de l'organe de coupe et de toutes les pièces mobiles. Débranchez la cosse de bougie, puis gardez le capuchon à l'écart de la bougie afin de prévenir tout démarrage accidentel.



L'organe de coupe continue de tourner après l'arrêt du moteur. Patientez jusqu'à l'arrêt complet de tous les composants avant de toucher le produit.



Faites preuve d'une attention particulière lorsque vous travaillez sur les lames !



Les objets projetés par le produit sont susceptibles d'atteindre l'utilisateur ou d'autres personnes présentes. Assurez-vous toujours que les autres personnes et les animaux domestiques restent à une bonne distance de sécurité du produit lorsqu'il est en fonctionnement. En règle générale, les enfants ne doivent pas s'approcher de la zone où le produit fonctionne.



Relâchez l'embrayage-frein pour arrêter le moteur ainsi que l'organe de coupe.



Tirez sur la barre de traction pour embrayer les roues.



Éteignez le produit et débranchez le connecteur de la cosse de bougie avant le montage, le nettoyage, le réglage, l'entretien, le remisage et le transport.



Démarrage manuel du moteur, démarreur à rappel.



Gardez à distance vos mains et vos pieds.



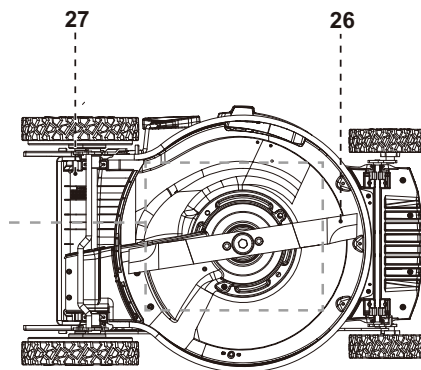
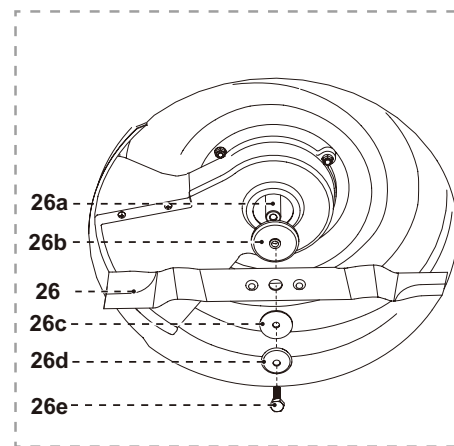
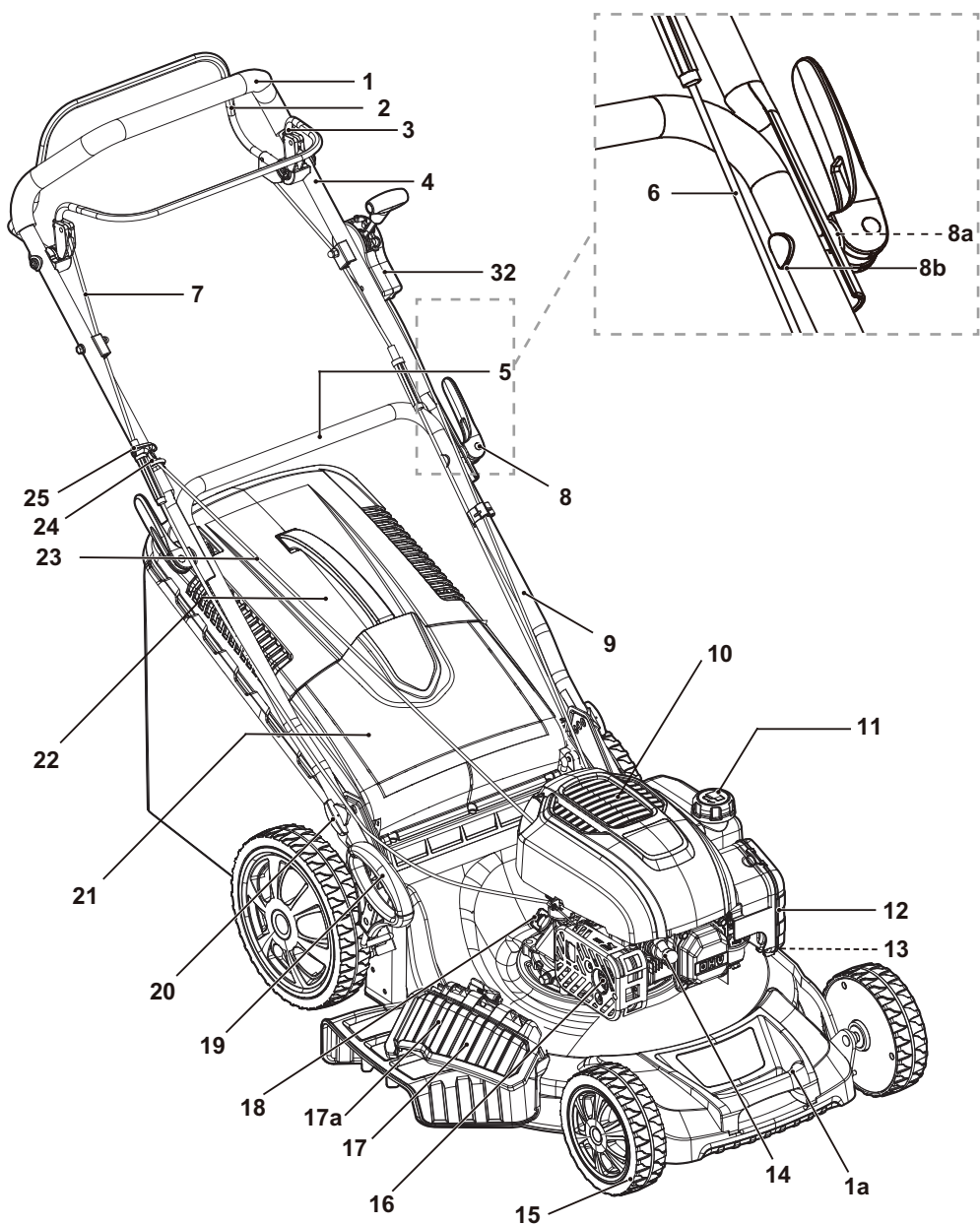
Position ouverte et fermée de la trappe du bac de ramassage d'herbe.



Niveau de puissance acoustique garanti exprimé en dB.

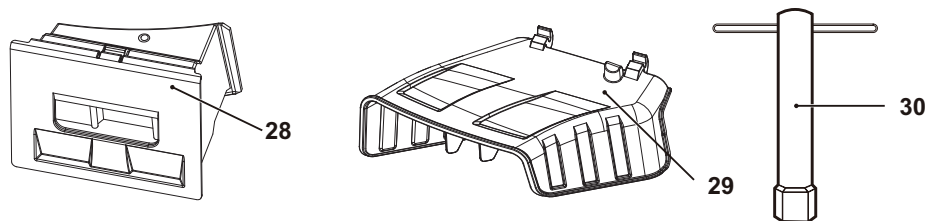


Le produit est conforme aux directives européennes en vigueur et une méthode d'évaluation de la conformité auxdites directives a été effectuée.



- | | |
|--|--|
| <ol style="list-style-type: none"> 1. Poignée <ol style="list-style-type: none"> a. Poignée de transport 2. Barre de traction 3. Embrayage-frein 4. Guidon supérieur 5. Guidon inférieur 6. Câble d'embrayage 7. Câble de frein 8. Levier latéral (x 2) <ol style="list-style-type: none"> a. Rondelle* b. Boulon* 9. Collier de câbles (x 2) 10. Évents de ventilation 11. Bouchon du réservoir de carburant 12. Boîtier de filtre à air <ol style="list-style-type: none"> a. Filtre* b. Couvercle* 13. Raccord rapide de tuyau d'arrosage 14. Cosse de bougie 15. Roue 16. Silencieux 17. Déflecteur latéral <ol style="list-style-type: none"> a. Bouton de verrouillage 18. Bouchon du réservoir d'huile avec jauge | <ol style="list-style-type: none"> 19. Levier de réglage de la hauteur de coupe 20. Verrouillage du guidon inférieur 21. Déflecteur arrière 22. Bac de ramassage d'herbe <ol style="list-style-type: none"> a. Poignée b. Trappe 23. Câble de démarrage 24. Crochet de la poignée du démarreur à rappel 25. Poignée du démarreur à rappel 26. Organe de coupe (lame) <ol style="list-style-type: none"> a. Axe b. Bague c. Rondelle d. Bride de verrouillage e. Boulon hexagonal 27. Goulotte d'éjection arrière 28. Insert de paillage 29. Accessoire d'éjection latérale 30. Clé à bougie 31. Manuel d'utilisation du moteur * 32. Niveau de vitesse variable |
|--|--|

i **REMARQUE :** Les pièces marquées d'un * ne sont pas illustrées dans cette vue d'ensemble. Veuillez consulter la section correspondante dans le manuel d'instructions.



Caractéristiques techniques

Généralités

- > **Dimensions :** env. 160 x 54 x 101,4 cm
- > **Poids du produit avec les réservoirs vides et dans la configuration normale de fonctionnement :** env. 27 kg
- > **Volume du réservoir de carburant :** 900 ml (cm³)
- > **Type d'essence :** #95, unleaded
- > **Capacité d'huile moteur :** 400 ml (cm³)
- > **Type d'huile moteur :** Huile pour moteurs 4 temps (p. ex. SAE 10W-30)
- > **Consommation spécifique de carburant à la puissance maximale du moteur :** 416 g/kWh
- > **Consommation de carburant à la puissance maximale du moteur :** 1,04 kg/h
- > **Organe de coupe :** Type de lame : 40 MnB
Épaisseur de la lame : 3 mm
- > **Largeur de coupe :** 51 cm
- > **Hauteur de coupe :** 25-75 mm
- > **Volume du bac de ramassage d'herbe :** 60 l

Moteur

- > **Modèle du moteur :** DG 750
- > **Type de moteur :** à refroidissement par air, moteur 4 temps
- > **Cylindrée du moteur :** 171 cm³
- > **Vitesse du moteur au régime maximal d'utilisation (fréquence de rotation) :** 2800 min⁻¹
- > **Puissance nominale :** 2,6 kW
- > **Type de bougie :** F6RTC
- > **Écartement de la bougie :** 0,6 à 0,8 mm
- > **CO₂ emission in accordance with Article 43, paragraph 4 of Regulation EU 2016/1628 :** 930.4 g/kWh, test cycle G1

Niveau sonore

- > **Niveau de pression acoustique au poste de l'opérateur L_{pA} :** 80,0 dB(A)
- > **Incertitude K :** 3 dB(A)
- > **Niveau de puissance acoustique L_{WA} :** 91,5 dB(A)
- > **Incertitude K :** 1,84 dB(A)
- > **Niveau de puissance acoustique garanti, L_{WA} (selon 2000/14/EC amendé par 2005/88/EC) :** 98 dB(A)

Niveau de vibrations

- > **Vibrations mains/bras a_{hw} :** 3,29 m/s²
- > **Incertitude K :** 1,5 m/s²

Les valeurs sonores ont été déterminées en fonction du code d'essai acoustique indiqué dans les normes EN ISO 5395-1 et EN ISO 5395-2, au moyen des normes de base ISO 3744 et ISO 11094.

Portez une protection auditive, en particulier lorsque la pression acoustique est supérieure à 80 dB(A).

La valeur des vibrations déclarée a été mesurée conformément à une méthode de test normalisée (selon les normes EN ISO 5395-1 et EN ISO 5395-2) et peut servir à comparer un produit avec un autre. L'indice de vibration déclaré peut également servir à évaluer à l'avance l'exposition de l'utilisateur aux vibrations.



AVERTISSEMENT ! En fonction de l'utilisation réelle du produit, les valeurs des vibrations peuvent différer de la valeur totale déclarée. Adoptez les mesures appropriées afin de vous protéger contre toute exposition aux vibrations. Prenez en considération tout le processus de travail, y compris les moments où le produit est en mode de fonctionnement à vide ou est mis hors tension ! Parmi les mesures adéquates, citons l'entretien régulier et le nettoyage du produit et des accessoires, le maintien des mains au chaud, les pauses périodiques et la planification appropriée des processus de travail !

Déballage



REMARQUE : Le produit est lourd, faites-vous assister par une autre personne au besoin.



1. Déballez toutes les pièces et posez-les sur une surface plane et stable.
2. Retirez tous les matériaux d'emballage ainsi que les matériaux d'expédition et de protection, le cas échéant.
3. Assurez-vous que le contenu de la livraison est complet et exempt de tout dommage. Si vous constatez que des pièces manquent ou présentent des dommages, n'utilisez pas le produit, contactez votre revendeur. L'utilisation d'un produit incomplet ou endommagé présente des risques de blessures corporelles et de dommages matériels.
4. Assurez-vous de disposer de tous les accessoires et outils nécessaires pour le montage et l'utilisation. Cette disposition porte également sur un équipement de protection individuelle approprié.



AVERTISSEMENT ! Le produit et l'emballage ne sont pas des jouets pour enfants ! Les enfants ne doivent pas jouer avec des sacs en plastique, des bâches et des petites pièces ! Risques d'étouffement et de suffocation !

Vous aurez besoin de

(éléments non fournis)

- > Équipement de protection individuelle approprié
- > Entonnoir à filtre pour carburant
- > Huile moteur appropriée (SAE10W-30)
- > Carburant approprié (essence sans plomb)
- > Jerrican pour recueillir le carburant
- > Jerrican pour recueillir l'huile
- > Huile lubrifiante/graisse
- > Clé dynamométrique (40-50 Nm)

(éléments recommandés)

- > Trousse de premiers secours
- > Extincteur à poudre sèche facilement accessible

(éléments fournis)

- > Clé à bougie (30)
- > Manuel d'utilisation du moteur (31)

Montage



AVERTISSEMENT ! Le produit doit être entièrement monté avant toute utilisation !



N'utilisez pas un produit qui n'est que partiellement monté ou monté avec des pièces endommagées !

Respectez les instructions de montage pas à pas et utilisez les images fournies comme guide visuel pour monter facilement le produit !

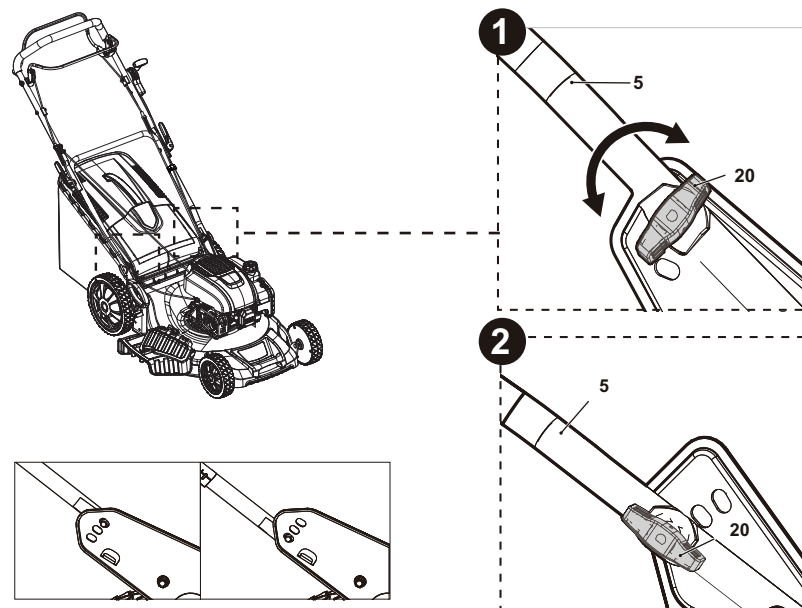
Débranchez la cosse de bougie (14) de la bougie ! Rebranchez-la après le montage.



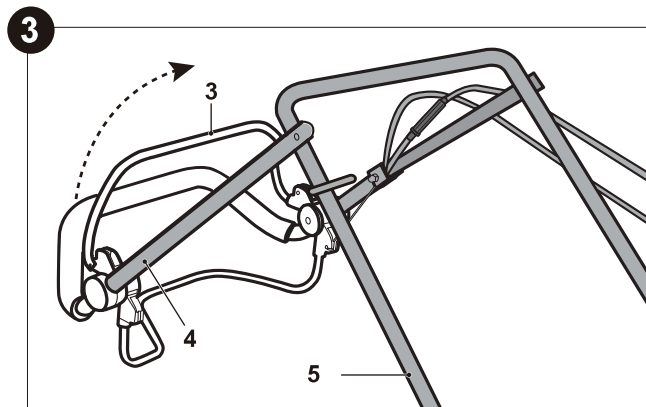
REMARQUE : Prenez soin des petites pièces qui sont retirées lors du montage ou lorsque vous effectuez des réglages. Gardez-les en lieu sûr afin d'éviter toute perte éventuelle.

Guidons

1. Posez le produit sur un sol plat et stable. Le guidon inférieur (5) est livré dans sa position de remisage.
2. Tournez le verrouillage du guidon inférieur (20) d'environ 90 degrés (Illustration 1). Répétez l'opération de l'autre côté pour déverrouiller le guidon inférieur (5).
3. Déployez le guidon inférieur (5) de sa position de remisage vers sa position opérationnelle.
4. Alignez la goupille du verrouillage du guidon (20) sur l'un des trous de support de la poignée. Tournez le verrouillage du guidon inférieur (20) vers l'arrière et faites pivoter légèrement le guidon inférieur (5) jusqu'à ce que le verrouillage du guidon (20) s'enclenche en position. Répétez l'opération de l'autre côté afin d'assurer la position du guidon inférieur (5) (Illustration 2).

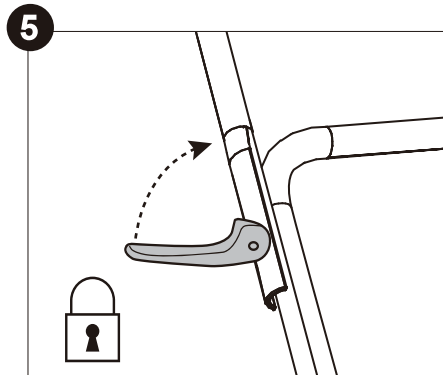
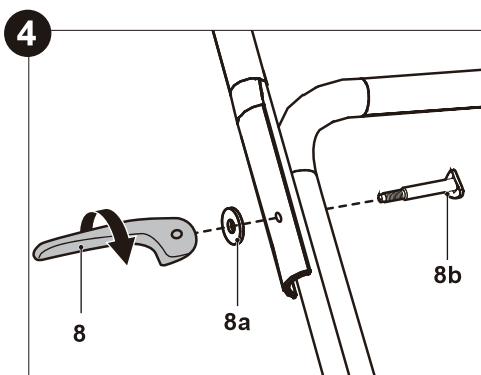


5. Dépliez le guidon supérieur (4) et maintenez-le avec l'embrayage-frein (3) orienté vers le haut. Alignez les trous de montage du guidon supérieur (4) et du guidon inférieur (5) (Illustration 3). Assurez-vous que les fils/câbles sont bien fixés dans le crochet du support de la poignée.



6. Fixez le guidon supérieur (4) sur le guidon inférieur (5) avec les leviers latéraux (8), les rondelles (8a) et les boulons (8b) dans les trous de montage (Illustration 4). Vissez le levier latéral (8) dans le sens des aiguilles d'une montre et verrouillez en le rabattant vers la poignée. Si le levier latéral (8) ne peut pas être replié, desserrez-le et repliez-le (Illustration 5). Si le dispositif est trop lâche, resserrez-le en faisant pivoter le levier latéral (8).

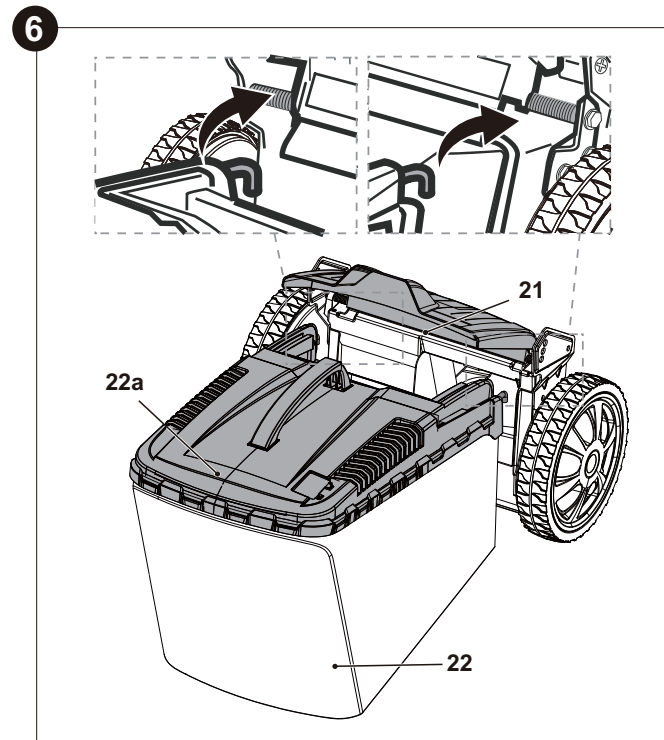
i **REMARQUE :** Ne serrez pas les leviers latéraux (8) de façon excessive. S'il est difficile de bloquer le levier latéral (8), faites-le tourner dans le sens inverse pour desserrer la liaison.



Installation du bac de ramassage d'herbe

i **REMARQUE :** Toujours porter le bac à herbe (22) par sa poignée (22a). En outre, le bac à herbe est livré avec des gaines sur deux crochets. Avant d'installer le bac à herbe, retirez les gaines du bac à herbe.

1. Soulevez le déflecteur arrière (21) et maintenez-le en place (Illustration 6).
2. Alignez les crochets du bac de ramassage d'herbe (22) sur les tringles et accrochez-les sur ces dernières.
3. Relâchez ensuite avec précaution le déflecteur arrière (21).



Carburant et huile moteur

Ce produit est équipé d'un moteur 4 temps. Avant toute utilisation, il est nécessaire d'ajouter séparément le carburant et l'huile moteur appropriés.



AVERTISSEMENT ! Ce produit comprend un manuel d'utilisation propre au moteur. Entretenez le moteur avec de l'essence et de l'huile moteur appropriées, comme indiqué dans le manuel d'utilisation du moteur (29).



Il est important de lire et d'assimiler les consignes relatives au moteur et à l'équipement.

CONSERVEZ CES CONSIGNES ORIGINALES AFIN DE POUVOIR LES CONSULTER ULTÉRIEUREMENT.



AVERTISSEMENT ! Le carburant et l'huile sont très inflammables ! Les vapeurs sont susceptibles d'exploser en cas d'inflammation ! Assurez-vous de l'absence de toute flamme nue à proximité du produit ! Ne fumez pas en versant du carburant et de l'huile !



- > Utilisez des entonnoirs adaptés. Évitez de renverser du carburant et de remplir excessivement les réservoirs.
- > Mettez toujours au rebut le carburant, l'huile usagée et tout objet imprégné de ces derniers conformément aux réglementations locales.

Carburant

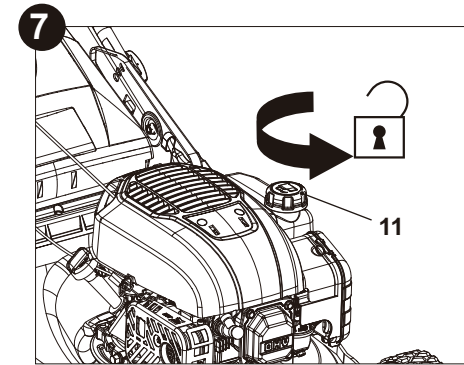


REMARQUE : Ce produit n'est pas livré avec du carburant ! Avant de le faire fonctionner, il est essentiel de le remplir de carburant ! Versez-y du carburant et de l'huile moteur séparément. Ne mélangez jamais de l'huile avec du carburant !

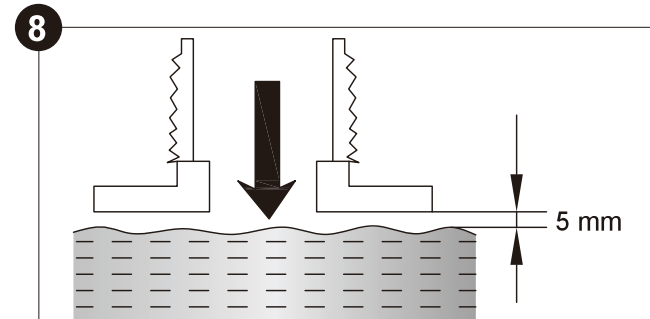


- > Utilisez toujours de l'essence sans plomb non contaminée et propre. Achetez du carburant en quantités susceptibles d'être épuisées dans les 30 jours.
- > Prévenez toute introduction de saletés, de poussière et d'eau dans le réservoir de carburant.

1. Placez le produit sur une surface stable et nivelée. Nous vous recommandons d'étaler un tissu non inflammable sous le produit.
2. Dévissez puis retirez le bouchon du réservoir de carburant (11) (Illustration 7).



3. Approvisionnez le réservoir de carburant en carburant adapté. Laissez un espace minimal de 5 mm entre le niveau d'essence et le bord du réservoir afin de permettre la dilatation (Illustration 8).



4. Essuyez toute essence répandue à l'aide d'un chiffon doux, puis remplacez le bouchon du réservoir de carburant (11).



REMARQUE : L'essence se dégrade au fil du temps. Il peut être difficile de démarrer le moteur si vous utilisez de l'essence qui a été conservée pendant plusieurs jours. Videz le carburant après chaque utilisation. Faites tourner le produit à vide jusqu'à épuisement du carburant avant de le remiser.



REMARQUE : Le carburant est susceptible d'endommager la peinture et la matière plastique. Lorsque vous remplissez le réservoir, faites attention à ne pas renverser de carburant. Les dommages occasionnés par les renversements ne sont pas couverts par la garantie.

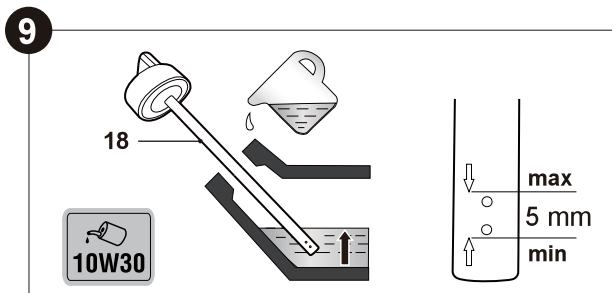
Huile moteur



AVERTISSEMENT ! Ce produit n'est pas livré avec de l'huile. Cependant, pour des raisons de fabrication, il est possible qu'une petite quantité soit présente dans le moteur ! Avant d'utiliser ce produit, il est indispensable de le remplir d'huile (huile pour moteurs 4 temps, p. ex. SAE 10W-30) !

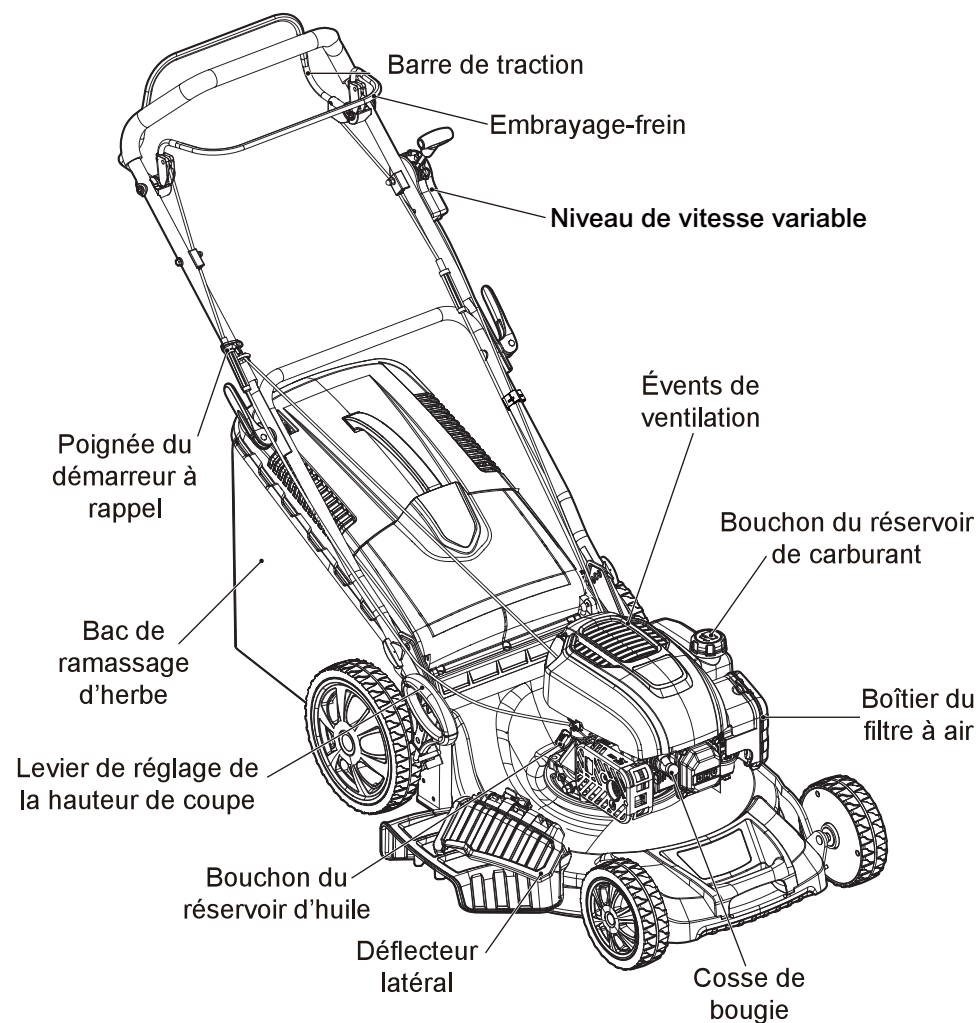
L'huile moteur a une influence importante sur les performances et la durée de vie du moteur. Les huiles moteur non détergentes ou à 2 temps endommagent le moteur et ne doivent pas être utilisées ; voir le manuel d'utilisation propre au moteur (31) .

1. Posez le produit sur une surface plane et régulière.
2. Dévissez, puis retirez le bouchon du réservoir d'huile (18).
3. Ajoutez progressivement de l'huile moteur de bonne qualité (SAE 10W-30). Laissez l'huile se stabiliser.
4. Vérifiez fréquemment le niveau d'huile pendant le remplissage. Essuyez la jauge d'huile, puis insérez-la dans l'ouverture du réservoir sans serrer le bouchon. Ensuite, retirez à nouveau la jauge.
5. Le niveau d'huile doit se situer entre les repères de niveau d'huile (env. 400 ml). Ajoutez plus d'huile, au besoin. Ne remplissez pas excessivement (Illustration 9).



6. Après le remplissage d'huile, patientez 1 minute, puis contrôlez de nouveau le niveau d'huile.
7. Essuyez tout carburant renversé à l'aide d'un chiffon doux, puis remettez en place le bouchon du réservoir de carburant (18).

Commandes de fonctionnement



Préparation



Montez



Réglez



Ajoutez du
carburant



Ajoutez de l'huile

Démarrage



Tirez et
maintenez
l'embrayage-
frein



Tirez le
démarreur
à rappel,
recommencez
jusqu'à ce
que le moteur
démarre



Tirez et tenez
la barre de
traction



Utilisez

Arrêt



Relâchez la barre
de traction



Relâchez
l'embrayage-frein

Remisage



Videz le réservoir
de carburant



Videz l'huile



Nettoyez et
procédez à
l'entretien



Rangez



AVERTISSEMENT ! Ce démarrage rapide ne fournit qu'un bref aperçu de la façon de démarrer et d'arrêter le produit ! Pour une utilisation en toute sécurité, il est indispensable de lire l'intégralité du manuel d'instructions avant la première utilisation !

Utilisation prévue

Cette tondeuse à gazon thermique DYM1638ES est dotée d'une puissance utile de 2,6kW.

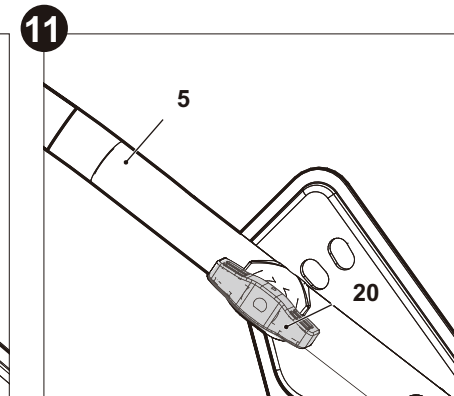
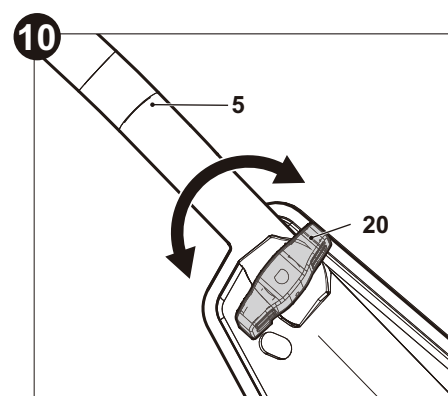
1. Le produit est conçu pour la tonte de l'herbe dans les jardins privés exclusivement. Il ne doit pas être utilisé pour tondre du gazon anormalement haut, sec ou mouillé comme de l'herbe de pâturage, ou pour broyer des feuilles.
2. Pour des raisons de sécurité, il est essentiel de lire l'intégralité du manuel d'utilisation avant la première utilisation et de respecter toutes les consignes qui s'y trouvent.
3. Ce produit est exclusivement conçu pour un usage domestique privé, pas pour un usage commercial. Ce produit ne doit pas être utilisé à d'autres fins que celles décrites.

Réglage de la poignée



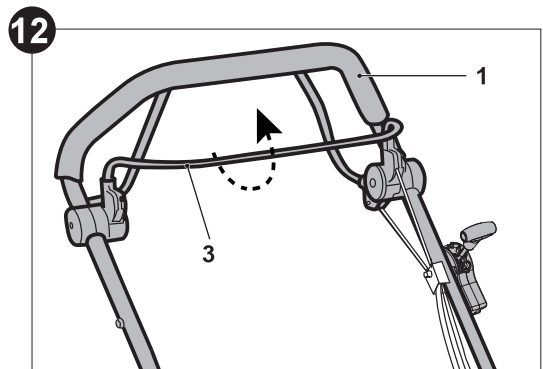
REMARQUE : Les supports de poignée disposent chacun de 3 trous de verrouillage. Choisissez l'un des trous pour verrouiller le guidon inférieur (5) en fonction de la hauteur souhaitée de la poignée (1).

1. Tournez le verrouillage du guidon inférieur (20) d'environ 90 degrés (Illustration 1). Répétez l'opération de l'autre côté pour déverrouiller le guidon inférieur (5).
2. Réglez le guidon inférieur (5) à la hauteur souhaitée en alignant la goupille du verrouillage du guidon (20) sur l'un des trous de support du guidon (Illustration 10).
3. Tournez le verrouillage du guidon inférieur (20) vers l'arrière et faites pivoter légèrement le guidon inférieur (5) jusqu'à ce que le verrouillage du guidon (20) s'enclenche en position. Répétez l'opération de l'autre côté afin d'assurer la position du guidon inférieur (5) (Illustration 11).



Embrayage-frein

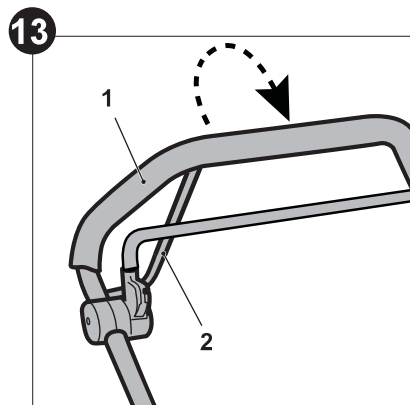
1. Tirez l'embrayage-frein (3) vers la poignée (1) et maintenez-le en position lors du démarrage du moteur et pendant le fonctionnement (Illustration 12).
2. Relâchez l'embrayage-frein (3) pour arrêter le moteur.



Barre de traction (fonction auto-traction)

Utilisez la fonction auto-traction comme assistance pendant le fonctionnement ; les roues arrière (15) sont automatiquement entraînées par le moteur ; vous n'avez pas besoin de pousser le produit manuellement.

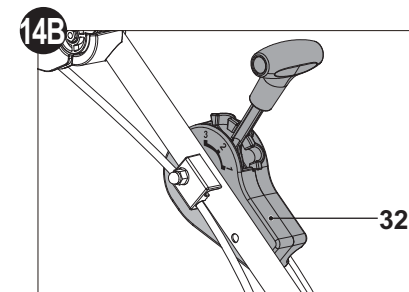
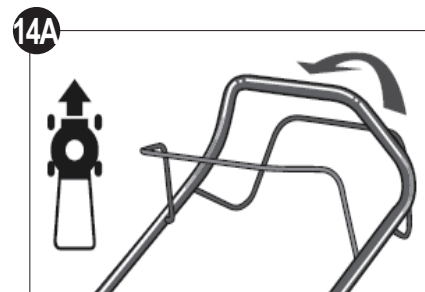
1. Lorsque le moteur tourne, tirez la barre de traction (2) vers la poignée (1) pour engager les roues (15) (Illustration 13).
2. Relâchez la barre de traction (2) pour désengager les roues (15).



Changer de vitesse

La tondeuse est équipée d'un système de réglage de la vitesse (32) sur 4 niveaux entre 3,0 km/h et 4,5 km/h: la position 1 est la vitesse la plus lente, la position 4 la plus rapide.

1. Relâcher le levier d'avancement (2) jusqu'à ce que la tondeuse s'arrête.
2. Régler la vitesse appropriée désirée. (Illustration 14A/Illustration 14B)
3. Maintenir le guidon (2) pour continuer à tondre. (Illustration 14)

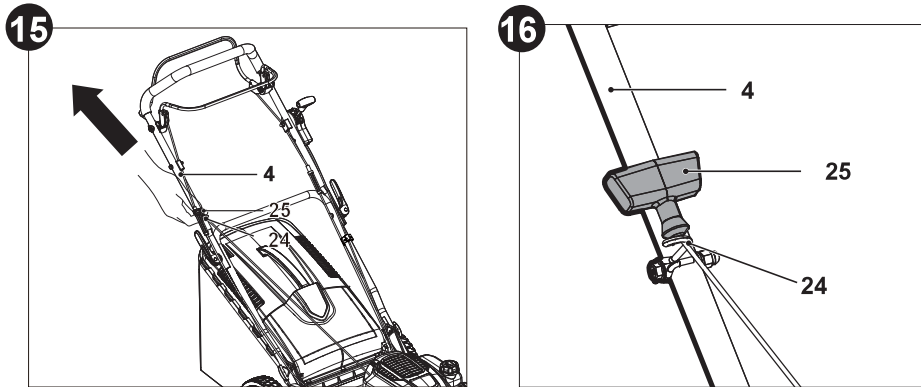


i **REMARQUE:** Votre tondeuse est conçue pour couper de l'herbe résidentielle d'une hauteur ne dépassant pas 250 mm. Ne pas essayer de couper de l'herbe haute (par ex. prés) ou des tas de feuilles mortes. Des débris peuvent s'accumuler sur la tondeuse ou entrer en contact avec l'échappement du moteur et présenter un risque d'incendie potentiel.

Démarreur à rappel

La poignée du démarreur à rappel (25) est située dans la partie supérieure du moteur.

1. Tirez l'embrayage-frein (3) vers la poignée (1) et maintenez-le en position.
2. Tenez-vous derrière la poignée (1).
3. Positionnez la poignée du démarreur à rappel (25) sur le crochet (24) situé sur le côté droit du guidon supérieur (4) (Illustration 16).
4. Tirez la poignée du démarreur à rappel (25) légèrement jusqu'à ce que vous ressentiez une résistance, puis tirez-la rapidement. Procédez de cette manière de façon répétée jusqu'à ce que le moteur démarre (Illustration 15).
5. Pendant le fonctionnement, faites reposer la poignée du démarreur à rappel (25) sur le crochet (24) (Illustration 16).



AVERTISSEMENT ! N'entortillez jamais le câble du démarreur autour de la main ! Tirez uniquement la poignée du démarreur à rappel (25) !

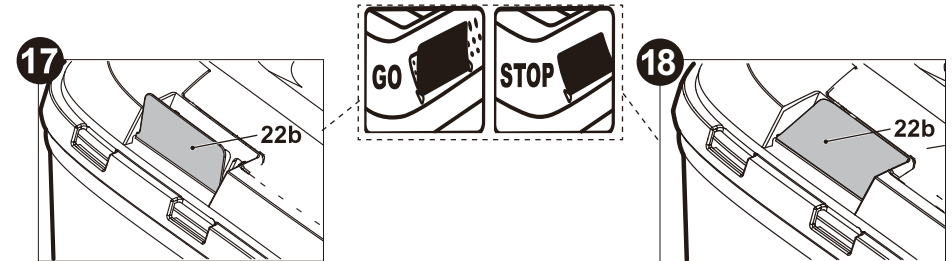


AVERTISSEMENT ! Ne relâchez pas de façon soudaine la poignée du démarreur à rappel (25) ! Laissez la corde revenir lentement et de manière contrôlée à chaque traction !

Bac de ramassage d'herbe

Le bac de ramassage d'herbe (22) est équipé d'une trappe (22b) qui indique le volume de remplissage pendant le fonctionnement.

1. Lorsque la trappe (22b) est ouverte, le bac de ramassage (22) dispose encore d'un volume suffisant pour collecter l'herbe (Illustration 17).
2. Lorsque la trappe (22b) est fermée, le bac de ramassage (22) est plein et doit être vidé (Illustration 18).



STOP

AVERTISSEMENT ! Fixez toujours le bac de ramassage d'herbe (22) lors de l'utilisation du produit (en raison du risque de projection de corps étrangers !). Transportez toujours le bac de ramassage d'herbe par sa poignée (22a).

Vidage



AVERTISSEMENT ! Avant de retirer le bac de ramassage d'herbe (22), coupez le moteur et attendez que la lame (26) s'immobilise complètement.

Videz fréquemment le bac de ramassage d'herbe (22) en cours d'utilisation. N'attendez pas qu'il soit plein. Nous vous recommandons de le vider lorsqu'il est plein à 90 %.



REMARQUE : un bac de ramassage d'herbe (22) plein réduit les performances du produit.

1. Soulevez le déflecteur arrière (21) et maintenez-le en place.
2. Soulevez les crochets du bac de ramassage d'herbe des tringles et posez le bac de ramassage d'herbe (22) sur le sol.
3. Retirez les débris d'herbe de la goulotte d'éjection arrière (27) dans le bac de ramassage d'herbe (22). Utilisez un outil approprié, comme une brosse.



AVERTISSEMENT ! N'utilisez jamais vos mains ni vos pieds pour retirer les débris d'herbe de la goulotte d'éjection arrière (27) !

4. Videz les herbes coupées sur un tas de compost.
5. Remettez en place les crochets du bac de ramassage d'herbe (22) sur les tringles.

Examen du bac de ramassage d'herbe

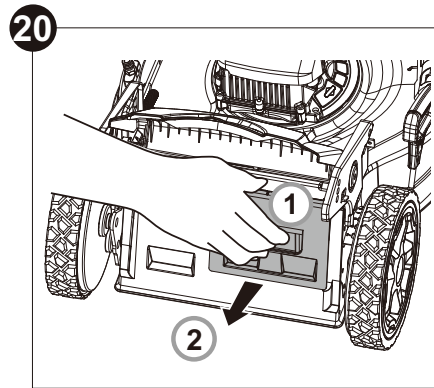
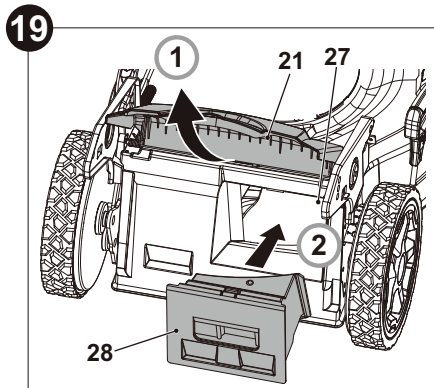
En cours d'utilisation, le matériau du bac de ramassage (22) est soumis à une usure normale. Un bac de ramassage d'herbe particulièrement usé peut conduire à la projection de corps étrangers en direction de l'utilisateur. Remplacez un bac de ramassage d'herbe usé afin de prévenir toute blessure éventuelle.

Insert de paillage



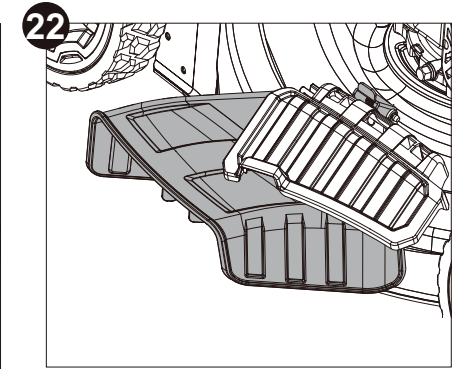
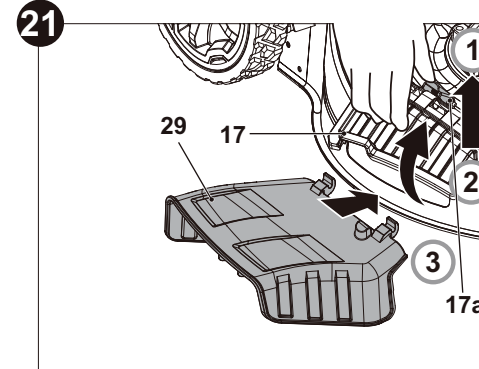
REMARQUE : Le paillage consiste à déchiqueter l'herbe coupée et à la remettre sur la pelouse en une seule opération : les copeaux d'herbe sont coupés très finement puis répartis uniformément sur la pelouse. En conditions normales, l'herbe paillée se biodégrade rapidement pour fournir des nutriments à la pelouse.

1. Ouvrez le déflecteur arrière (21), maintenez-le en position et insérez l'insert de paillage (28) dans la goulotte d'éjection arrière (27) (Illustration 19). Assurez-vous que l'insert est bien en place.
2. Insérer la rainure sur l'insert broyeur avec la paume vers le haut pour l'enlever (Illustration 20).



Accessoire d'éjection latérale

1. Soulevez et maintenez relevé le collier de serrage (17a) pour déverrouiller le déflecteur latéral (17).
2. Ouvrez le déflecteur latéral (17) et maintenez-le en position ouverte (Illustration 21).
3. Accrochez l'accessoire d'éjection latérale (29) sous les tringles. Relâchez le déflecteur latéral (17) (Illustration 22).



Réglage de la hauteur de coupe



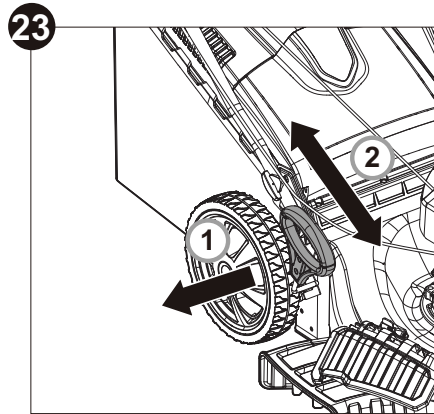
AVERTISSEMENT ! Avant de régler la hauteur de coupe, coupez le moteur et attendez que la lame (26) s'immobilise complètement.

Ce produit peut être réglé sur 7 différents réglages de hauteur. Une herbe nouvelle ou épaisse peut nécessiter une hauteur de coupe plus élevée et une trajectoire de coupe plus étroite.

1. Tirez le levier de réglage de la hauteur de coupe (19) vers la roue (15) (Illustration 23, étape 1), puis déplacez-le vers l'avant ou vers l'arrière jusqu'à atteindre la hauteur de coupe souhaitée (Illustration 23, étape 2).
2. Relâchez le levier (19) et assurez-vous qu'il s'engage correctement.



REMARQUE : En cas de doute sur la hauteur de coupe à choisir, commencez avec une hauteur maximale, puis vérifiez l'aspect de la pelouse après tonte d'une petite surface. Ajustez le réglage au besoin.



AVERTISSEMENT ! Veillez à ce que le levier (19) s'enclenche entre deux des rainures !

Conseils d'ordre général sur l'utilisation

1. Avant chaque utilisation :
 - > Vérifiez si le produit et ses accessoires ne sont pas endommagés et s'ils sont correctement fixés. N'utilisez pas le produit s'il est endommagé ou s'il présente des signes d'usure. Trouvez des solutions à tout problème que vous détectez ou faites vérifier l'état du produit par un spécialiste qualifié.
 - > Vérifiez le niveau de carburant et d'huile. Refaites le plein au besoin.
 - > Regardez autour et sous le produit afin de détecter des signes de déversement d'huile ou de carburant.
 - > Vérifiez chaque commande afin de vous assurer de son fonctionnement correct.
 - > Vérifiez l'usure des lames (26).
 - > Assurez-vous que tous les boulons et toutes les vis sont convenablement serrés.
 - > Vérifiez si le filtre à air (12a) est propre.
2. Poussez toujours le produit en utilisant la poignée (1). Maintenez le guidon sec et exempt de lubrifiant afin de garantir un support sûr.
3. Assurez-vous que les événements de ventilation (10) sont toujours propres et exempts de toute obstruction. Nettoyez-les au besoin à l'aide d'une brosse à poils souples. Des événements de ventilation obstrués peuvent entraîner une surchauffe et endommager le produit.
4. Arrêtez le moteur immédiatement si vous êtes dérangé lors du travail par d'autres personnes qui entrent dans la zone de travail. Laissez toujours les lames (26) s'immobiliser complètement avant de laisser le produit sans surveillance.
5. Ne vous surmenez pas. Prenez des pauses régulières afin de vous assurer que vous pouvez vous concentrer sur la tâche à réaliser et avoir un contrôle total sur le produit.
6. Lorsque vous tondez avec l'éjection arrière, retirez l'insert de broyage (28) avant de commencer afin d'éviter un bourrage dû à une mauvaise utilisation.
7. Lorsque vous tondez avec l'éjection latérale, l'accessoire d'éjection latérale (29) doit être en place avant de commencer afin d'éviter un bourrage dû à une mauvaise utilisation.
8. Si la lame (26) est bloquée, procédez comme suit :
 - > Relâchez l'embrayage du frein (3) pour arrêter le moteur et laissez la lame s'arrêter complètement.
 - > Réglez le plateau de coupe à la hauteur appropriée et redémarrez le moteur pour vérifier si la lame peut fonctionner normalement.
 - > Débranchez et mettez à la terre le fil de la bougie pour éviter tout démarrage accidentel.
 - > Si ce n'est pas le cas, arrêtez le moteur, débranchez et mettez à la terre le fil de la bougie pour éviter tout démarrage accidentel, et utilisez un outil à lame (un bloc de bois, par exemple) pour empêcher la lame de tourner.
 - > Retirez le verrou de lame (26).
 - > Rebranchez le fil de la bougie et redémarrez le moteur pour vérifier si la lame (26) peut fonctionner normalement.

Démarrage



AVERTISSEMENT ! Avant de commencer, placez le produit sur une surface stable et nivelée exempte d'herbe haute ! Nettoyez la face inférieure du produit !

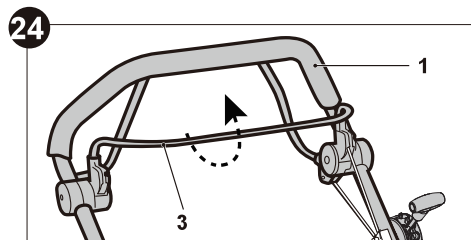
Démarrez le moteur avec précaution conformément aux instructions. Maintenez vos pieds à bonne distance de la lame (26).

Tenez-vous prêt(e). Le produit commence à avancer dès que vous tirez la barre de traction (2) vers la poignée.

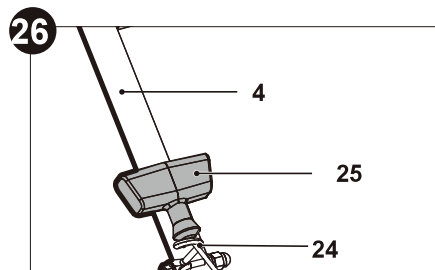
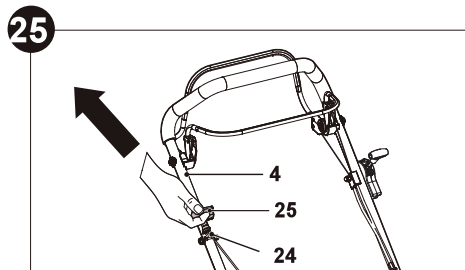
N'inclinez pas le produit lorsque vous démarrez le moteur.

La lame (26) est tranchante. Enroulez la lame (26) ou portez des gants et soyez extrêmement prudent lorsque vous la manipulez.

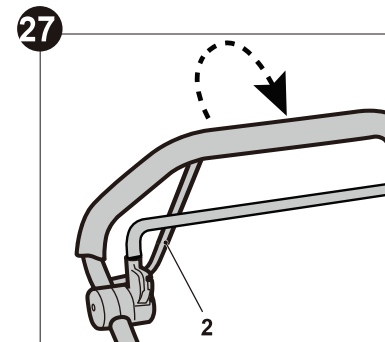
1. Tirez l'embrayage-frein (3) vers la poignée (1) et maintenez-le en position (Illustration 24).



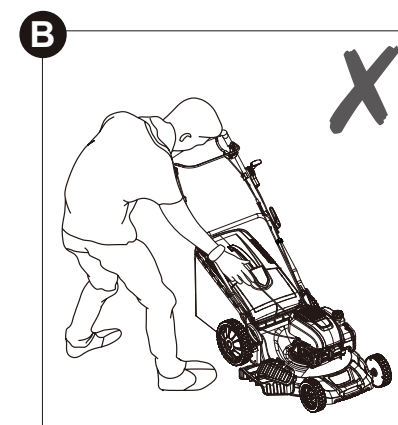
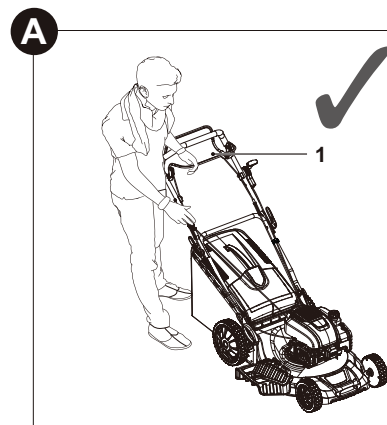
2. Tenez-vous derrière la poignée (1).
3. Positionnez la poignée du démarreur à rappel (25) sur le crochet (24) situé sur le côté droit du guidon supérieur (4) (Illustration 26).
4. Tirez la poignée du démarreur à rappel (25) légèrement jusqu'à ce que vous ressentiez une résistance, puis tirez-la rapidement. Procédez de cette manière de façon répétée jusqu'à ce que le moteur démarre (Illustration 25).
5. Pendant le fonctionnement, faites reposer la poignée du démarreur à rappel (25) sur le crochet (24) (Illustration 26).



6. Maintenez l'embrayage-frein (3) des deux mains et tirez la barre de traction (2) vers la poignée (1) (Illustration 27). Le produit avance et commence à tondre.



AVERTISSEMENT ! La position de démarrage doit être conforme aux descriptions contenues dans le manuel d'instructions. L'illustration A illustre la position de départ définie. L'utilisateur doit démarrer le moteur en se tenant derrière la poignée (1). Ne démarrez pas le moteur en vous tenant sur le côté du produit, comme indiqué sur l'illustration B.



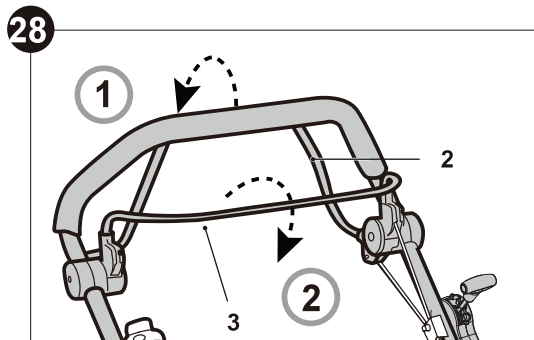


REMARQUE : Si le moteur ne démarre pas, il se peut que celui-ci soit noyé. Un moteur noyé résulte d'une quantité excessive de carburant injectée dans la chambre de combustion et cela peut empêcher le démarrage du moteur. Pour résoudre le problème de moteur noyé, suivez la procédure ci-dessous :

1. Retirez la bougie située sous la cosse de bougie (14) et séchez-la. voir le manuel d'utilisation propre au moteur (31).
2. Patientez pendant 10 minutes afin que les vapeurs de carburant s'évaporent, puis remettez la bougie en place. Nettoyez tout déversement de carburant, puis déplacez le produit d'au moins 3 mètres à l'écart avant de démarrer le moteur afin de prévenir tout risque d'incendie accidentel.
3. Démarrez le moteur.

Arrêt

1. Relâchez la barre de traction (2) pour interrompre la fonction auto-traction.
2. Relâchez l'embrayage-frein (3) pour arrêter le moteur et la lame (26) (Illustration 28).



Tonte



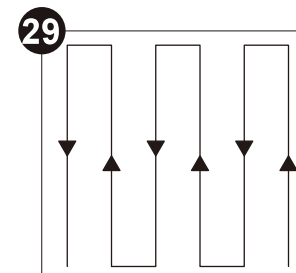
REMARQUE : Évitez de tondre lorsque l'herbe est mouillée de pluie ou de rosée. L'herbe mouillée est susceptible de former des amas qui nuisent à l'action de paillage et réduisent la durée de fonctionnement. Le meilleur moment pour tondre l'herbe est en fin d'après-midi, lorsque l'herbe est sèche et que la zone fraîchement coupée n'est pas exposée à la lumière directe du soleil.

Préparation du produit conformément au fonctionnement requis

Fonction	Bac de ramassage d'herbe (22)	Insert de paillage (28)	Accessoire d'éjection latérale (29)
Collecte de l'herbe	installé	retiré	retiré
Paillage	retiré	installé	retiré
Éjection latérale	retiré	installé	installé

Conseils principaux

1. Assurez-vous que la pelouse ne comporte pas de cailloux, de bâtons, de fils ou d'autres objets susceptibles d'endommager le produit ou son moteur.
2. Ne coupez pas d'herbe mouillée, car celle-ci a tendance à coller au dessous de la caisse du produit, empêchant ainsi une éjection correcte des herbes coupées. Cela peut également vous faire glisser et tomber.
3. Ne coupez jamais plus d'un tiers de la longueur totale de l'herbe pour une pelouse saine. À l'automne, les pelouses ne devraient être coupées qu'en cas de croissance.
4. Poussez lentement le produit vers l'avant. En cas de besoin, utilisez la fonction auto-traction pour vous assister.
5. Tondez en rangs légèrement superposés. Le motif de tonte de pelouse le plus efficace forme des lignes parallèles à l'un des côtés. Ainsi, les rangs restent uniformes et toute la pelouse est coupée sans manquer aucune parcelle (Illustration 29).
6. Contournez les plates-bandes de fleurs. Lorsque vous atteignez une plate-bande de fleurs située au milieu de la pelouse, coupez un rang ou deux autour de la circonférence de la plate-bande.
7. Faites particulièrement attention lorsque vous changez de direction.
8. Videz régulièrement le bac de ramassage d'herbe (22).



AVERTISSEMENT ! Des vibrations importantes du produit en cours de fonctionnement indiquent la présence de dommages ! Arrêtez immédiatement le moteur. Le produit doit être examiné et réparé rapidement !

Les règles d'or pour l'entretien



DANGER ! Un entretien adéquat est essentiel pour une utilisation en toute sécurité et sans problèmes. Un entretien inadéquat, ou la non-résolution instantanée d'un problème peut provoquer un dysfonctionnement susceptible d'entraîner des blessures graves, voire la mort.



AVERTISSEMENT ! Arrêtez le moteur, débranchez la cosse de bougie (14), puis laissez refroidir le produit avant de procéder à son examen, à son entretien et à son nettoyage !



Ne touchez pas la lame (26) en rotation.

1. Gardez le produit propre. Retirez les débris après chaque utilisation et avant le remisage.
2. Un nettoyage régulier et approprié permet de garantir un fonctionnement sûr et prolonge la durée de vie du produit.
3. Examinez le produit avant chaque utilisation afin de détecter les pièces usées et endommagées. Ne le faites pas fonctionner si vous y découvrez des pièces cassées ou usées. Remplacez les pièces usées au besoin ou contactez un service après-vente agréé avant de réutiliser le produit.



AVERTISSEMENT ! Effectuez des opérations de réparation et d'entretien uniquement en accord avec les présentes instructions ! Toute autre opération doit être effectuée par un technicien qualifié !

Nettoyage

1. Nettoyez le produit à l'aide d'un chiffon légèrement humide et d'un savon doux. Utilisez une brosse pour nettoyer les zones difficiles à atteindre.
2. Nettoyez en particulier les événements de ventilation (10) après chaque utilisation à l'aide d'un chiffon et d'une brosse.
3. Éliminez les saletés tenaces en utilisant de l'air à haute pression (max. 3 bars).
4. Nettoyez le dessous de caisse et l'organe de coupe (26) à l'aide du raccord rapide de tuyau d'arrosage (13).



REMARQUE : Ne pas utiliser de détergents chimiques, alcalins, abrasifs, ou tout autre détergent ou désinfectant agressif pour nettoyer ce produit, car ceux-ci peuvent être dommageables pour sa surface.

Entretien

Avant et après chaque utilisation, assurez-vous que le produit et les accessoires ne sont ni usés ni endommagés. Si nécessaire, échangez-les contre des neufs, tel que décrit dans le présent manuel d'instructions. Respectez les exigences techniques.



AVERTISSEMENT ! Il est nécessaire d'incliner le produit lorsque vous procédez à son entretien. Le réservoir de carburant doit être vide, sans quoi le carburant est susceptible de fuir, ce qui peut provoquer un incendie ou une explosion.



REMARQUE : Vidangez toujours le réservoir de carburant et gardez la bougie à l'envers. Dans le cas contraire, le carburant ou l'huile moteur est susceptible de contaminer le filtre à air (12a) ou la bougie et de rendre le démarrage du moteur difficile.

Après utilisation

1. Arrêtez le moteur, débranchez la cosse de bougie (14) et laissez refroidir le produit.
2. Vérifiez, nettoyez et remisez le produit tel que décrit dans le tableau d'entretien.

Tableau d'entretien avec échéances

Pièce	Actions à effectuer	Avant/ après chaque utilisation	Premier mois ou 5 heures	Tous les 3 mois ou 25 heures	Tous les 6 mois ou 50 heures	Tous les ans ou 100 heures	Tous les 2 ans ou 250 heures
Huile moteur	contrôler	x					
	remplacer				x		
Filtre à air	contrôler	x					
	nettoyer remplacer		x				x
Bougie	contrôler/ régler			x			
	nettoyer remplacer			x			x
Capuchon de la bougie	nettoyer					x	
Réservoir de carburant	nettoyer			x			
Conduites de carburant	nettoyer						
Organe de coupe	remplacer						

Tous les 2 ans (remplacer, au besoin)

Remplacez l'organe de coupe (26) après 50 heures de tonte ou au bout de 2 ans, en fonction de la première éventualité se présentant, quel qu'en soit l'état.

Dessous de caisse et organe de coupe



AVERTISSEMENT ! Portez des gants de protection pour travailler sur l'organe de coupe (26) et à proximité de celui-ci ! Utilisez des outils appropriés pour retirer les débris, p. ex. un bâton de bois ! Ne vous servez jamais de vos mains nues !

Utilisez toujours des pièces de rechange d'origine pour tout remplacement. L'organe de coupe (26) doit être remplacé par un modèle identique portant la référence DAYE 2105200262 Ne montez aucun autre type d'organe de coupe (26) ! Le remplacement de l'organe de coupe (26) doit être effectué par un technicien expérimenté ! Nous vous déconseillons de modifier ou d'affûter les lames, sauf si cette tâche est confiée à un service de réparation ou à un spécialiste possédant des qualifications similaires !



REMARQUE : Nous recommandons vivement de soulever le produit au moyen d'un cric lors du contrôle et des opérations sur l'organe de coupe (26). Évitez d'incliner le produit afin de prévenir d'éventuelles fuites de carburant et d'huile.

- Maintenez le dessous de caisse et l'organe de coupe (26) propres et exempts de débris. Retirez les résidus de coupe de la goulotte d'éjection arrière (27).
- Contrôlez périodiquement tous les écrous et boulons afin de vous assurer qu'ils sont solidement serrés avant toute utilisation. Après utilisation prolongée, en particulier dans des terrains sablonneux, l'organe de coupe (26) s'use et perd en partie sa forme initiale. L'efficacité de coupe est réduite, et l'organe de coupe (26) doit être remplacé.
- Maintenez l'organe de coupe (26) tranchant afin d'obtenir de bonnes performances de coupe. Remplacez un organe de coupe usé ou endommagé par un neuf de type identique ou faites-le aiguiser par un spécialiste qualifié.
- Si le levage du produit n'est pas possible, inclinez-le sur le côté droit de manière à ce que le bouchon du réservoir de carburant (11) soit orienté vers le haut. Cela permet de prévenir toute fuite de carburant et tout démarrage difficile dû au carburateur noyé.
- Desserrez le boulon hexagonal (26e) dans le sens inverse des aiguilles d'une montre et retirez-le avec la bride de verrouillage (26d), la rondelle (26c), l'organe de coupe (26) et la bague (26b) (Illustration 30).
- Remplacez l'organe de coupe (26) par un neuf de type identique. Faites glisser la bague (26b) dans la fente de l'axe (26a), puis remontez l'organe de coupe (26), la rondelle (26c), la bride de verrouillage (26d) et le boulon hexagonal (26e). Serrez le boulon hexagonal dans le sens des aiguilles d'une montre avec une force de 40-45 Nm afin de garantir un fonctionnement sûr du produit (Illustration 30).

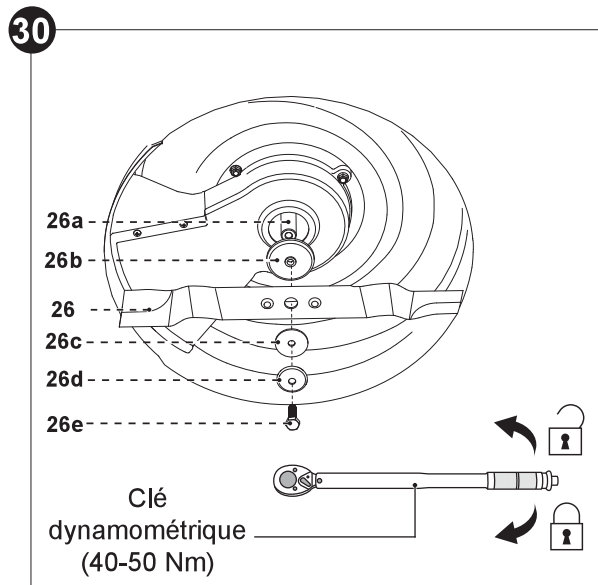


DANGER ! Si l'organe de coupe (26) n'est pas serré correctement, il est susceptible de se détacher, d'être projeté hors du produit et de blesser gravement voire de tuer l'utilisateur ou les personnes présentes.



REMARQUE : Remplacez l'organe de coupe (26) après 50 heures de tonte ou au bout de 2 ans, en fonction de la première éventualité se présentant, quel qu'en soit l'état. Si l'organe de coupe (26) est fissuré ou endommagé, remplacez-le immédiatement.

- Lubrifiez l'organe de coupe (26) après chaque utilisation afin de prolonger sa durée de vie. Appliquez de l'huile lubrifiante ou de la graisse sur les bords de l'organe de coupe (26).



Nettoyage du dessous de caisse et de l'organe de coupe

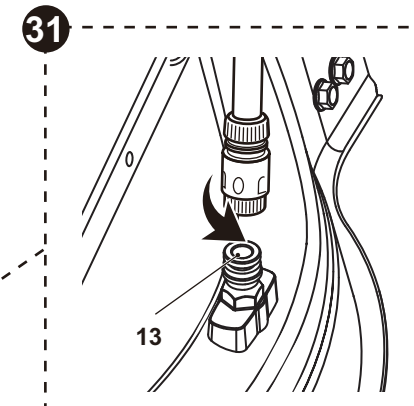
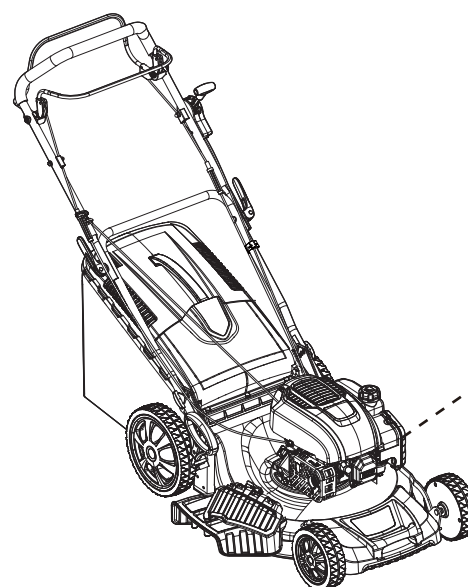


REMARQUE : N'utilisez pas de nettoyeur haute pression pour le nettoyage. Cela est susceptible d'entraîner la pénétration de l'eau dans les zones vitales du produit.

- Réglez la hauteur de coupe sur la position la plus basse à l'aide du levier (19).
- Raccordez un tuyau d'arrosage au raccord rapide de tuyau d'arrosage (13) (Illustration 31). Ouvrez l'arrivée d'eau.



REMARQUE : Un raccord rapide doit être utilisé pour relier le tuyau d'arrosage et le raccord (13).



- Démarrez le moteur et maintenez l'embrayage-frein (3). Continuez à rincer pendant 1 minute.
- Lorsque l'herbe coupée cesse de sortir du dessous de caisse, coupez le moteur.
- Fermez l'arrivée d'eau et détachez le tuyau d'arrosage du raccord rapide de tuyau d'arrosage (13).
- Démarrez le moteur et laissez-le tourner pendant 2 minutes pour sécher le dessous de caisse.

Bac de ramassage d'herbe

- Inspectez le bac de ramassage d'herbe (22) avant chaque utilisation. Ne l'utilisez pas si vous découvrez d'éventuels dommages.
- Nettoyez le bac de ramassage d'herbe (22) à l'eau après utilisation.
- Laissez sécher complètement le bac de ramassage d'herbe (22) avant de le remiser.

Câbles de frein et d'embrayage

Vérifiez le bon fonctionnement du câble de frein (7) et du câble d'embrayage (6) avant chaque utilisation. Demandez à un spécialiste qualifié de le régler, au besoin.



AVERTISSEMENT ! N'utilisez pas le produit avec des câbles défectueux ou lâches !

Pièces détachées

Les pièces suivantes de ce produit peuvent être remplacées par le consommateur. Les pièces détachées sont disponibles chez un revendeur agréé ou auprès de notre service clientèle.

Description	Numéro de modèle ou caractéristiques
Lame	DAYE 2105200262

Entretien du moteur

Consultez le manuel d'utilisation du moteur (31) pour l'entretien des pièces ci-dessous :

- > Filtre à air
- > Bougie
- > Carburant
- > Huile moteur
- > Carburateur
- > Jeu de soupapes
- > Silencieux

Réparation et entretien

Ce produit ne contient aucune pièce susceptible d'être réparée par le client. Contactez un centre de maintenance agréé ou un spécialiste possédant des qualifications similaires pour le faire vérifier et réparer.

Remisage



REMARQUE : De bonnes conditions de remisage sont importantes pour garantir le bon fonctionnement de votre produit.

1. Arrêtez le moteur, puis débranchez la cosse de bougie (14).
2. Nettoyez le produit tel que décrit dans la section « Nettoyage ».
3. Desserrez les leviers latéraux (8). Déverrouillez le verrouillage du guidon inférieur (20) et repliez les guidons inférieur (5) et supérieur (4).
4. Rangez le produit et ses accessoires dans un espace de rangement sec et convenablement aéré.
5. Remisez toujours le produit dans un endroit inaccessible aux enfants. La température de stockage idéale se situe entre 10 °C et 30 °C.
6. Nous recommandons d'utiliser l'emballage d'origine pour le remisage ou de recouvrir le produit d'une housse ou d'une protection appropriée pour le protéger de la poussière.

7. Pour un remisage de longue durée (plus de 5 jours), vidangez le réservoir de carburant tel que décrit dans le manuel d'utilisation du moteur (31)

Transport

1. Arrêtez le moteur, puis débranchez la cosse de bougie (14).
2. Réglez la hauteur de coupe sur la position la plus élevée tel que décrit dans la section « Réglage de la hauteur de coupe ».
3. Fixez les caches de transport, le cas échéant.
4. Déplacez toujours le produit en utilisant la poignée (1).
5. En l'absence d'une rampe de chargement appropriée, demandez de l'aide à une autre personne lors du chargement du produit dans un véhicule.
6. Protégez le produit des chocs violents et des fortes vibrations pouvant survenir en cours de transport dans un véhicule.
7. Fixez le produit à l'aide de sangles d'arrimage afin d'éviter qu'il ne glisse ou ne tombe.

Dépannage

Les dysfonctionnements soupçonnés sont souvent dus à des causes que les utilisateurs peuvent résoudre par eux-mêmes. Par conséquent, vérifiez le produit en consultant cette section. Dans la plupart des cas, le problème peut être résolu rapidement.



AVERTISSEMENT ! Exécutez uniquement les étapes décrites dans les présentes instructions ! Toutes les opérations d'inspection, d'entretien et de réparation doivent être effectuées par un centre de maintenance agréé ou par un technicien qualifié si vous ne pouvez résoudre le problème par vous-même !

Problème	Cause possible	Solution
1. Le moteur ne démarre pas	1.1 Pas assez de carburant dans le réservoir	1.1 Approvisionnez en carburant
	1.2 La bougie est mouillée	1.2 Séchez la bougie
	1.3 La bougie est endommagée	1.3 Remplacez la bougie
	1.4 La cosse de bougie est lâche	1.4 Fixez correctement
	1.5 Le levier de réglage de la hauteur de coupe n'est pas dans la bonne position compte tenu des conditions existantes	1.5 Positionnez le levier de manière correcte
	1.6 Le filtre à air est sale	1.6 Nettoyez le filtre à air
	1.7 La bougie est lâche	1.7 Serrez la bougie (de 25 à 30 Nm)
	1.8 L'écartement de la bougie est incorrect	1.8 Réglez un écartement entre les électrodes compris entre 0,6 et 0,8 mm
	1.9 Module d'allumage défectueux	1.9 Contactez un centre de maintenance agréé
2. Le moteur s'arrête	2.1 Pas assez de carburant dans le réservoir	2.1 Approvisionnez en carburant
	2.2 L'organe de coupe est bloqué	2.2 Éliminez le blocage
3. Démarrage difficile et perte de puissance du moteur	3.1 Saleté, eau ou carburant éventé dans le réservoir	3.1 Vidangez le carburant et nettoyez le réservoir. Remplissez le réservoir de carburant propre et non contaminé
	3.2 Le trou d'aération du bouchon du réservoir de carburant est obstrué	3.2 Nettoyez ou remplacez le bouchon du réservoir de carburant
	3.3 Le filtre à air est sale	3.3 Nettoyez le filtre à air

Problème	Cause possible	Solution
4. Le moteur fonctionne par à-coups	4.1 La bougie est défectueuse	4.1 Installez une nouvelle bougie avec un écartement correct
	4.2 L'écartement de la bougie est incorrect	4.2 Réglez un écartement compris entre 0,6 et 0,8 mm
	4.3 Le filtre à air est sale	4.3 Nettoyez le filtre à air
5. Le moteur tourne mal au ralenti	5.1 Le filtre à air est sale	5.1 Nettoyez le filtre à air
	5.2 Événements de ventilation obstrués	5.2 Retirez les débris des événements
	5.3 Les ailettes de cylindre sont bloquées	5.3 Retirez les débris des ailettes de cylindre
6. Le moteur a des ratés à régime élevé	6.1 L'écartement entre les électrodes de la bougie est trop faible	6.1 Réglez un écartement compris entre 0,6 et 0,8 mm
7. Sur-chauffe du moteur	7.1 Événements de ventilation obstrués	7.1 Retirez les débris des événements
	7.2 Mauvaise bougie	7.2 Installez une bougie adaptée
8. Résultats insatisfaisants	8.1 L'organe de coupe est émoussé	8.1 Remplacez par un neuf
	8.2 Hauteur de coupe inadaptée	8.2 Corrigez la hauteur de coupe
9. Vibrations/bruits ou fumées excessifs	9.1 L'organe de coupe est émoussé ou endommagé	9.1 Remplacez par un neuf
	9.2 Les boulons sont desserrés	9.2 Serrez tous les boulons
	9.3 Mauvais type d'essence	9.3 Vidangez le carburant et approvisionnez avec le bon type de carburant

Recyclage et mise au rebut

1. Les produits usagés sont potentiellement recyclables et ne doivent donc pas être mêlés aux ordures ménagères. Il vous est demandé de nous aider et de contribuer à l'économie de ressources et à la protection de l'environnement en ramenant ce produit à un centre de collecte équipé (s'il en existe un).
2. Essence, huile, huile usagée, mélange d'huile et d'essence et objets souillés d'huile, comme les chiffons de nettoyage ne doivent donc pas être mêlés aux déchets ménagers. Mettez au rebut les articles contaminés par l'huile conformément aux directives locales et ramenez-les aux centres de recyclage.
3. Le produit est livré dans un emballage qui le protège contre les dommages au cours du transport. Conservez l'emballage jusqu'à avoir l'assurance que toutes les pièces ont été livrées et que le produit fonctionne correctement. Recyclez ensuite l'emballage.



Conditions de garantie

Merci d'avoir acheté un produit de qualité !

Vous avez opté pour un outil électrique de jardinage à la pointe de l'ingénierie, qui répond aux normes de qualité les plus strictes. Tous les produits sont fabriqués selon les normes ISO 9001, ISO 14001, OHSAS 18001 et BSCI.

24 mois de garantie sur les machines de jardinage!

Tout défaut de matériau ou de fabrication de l'appareil sera éliminé à notre discrétion par réparation ou remplacement. Ce produit est couvert par une garantie de 24 mois à compter de la date de la première vente. Cette garantie couvre tous les défauts de matériaux ou de fabrication. Les éléments suivants ne sont pas couverts par la garantie :

- Pièces d'usure telles que
 - Lames
 - Sacs d'herbe
 - Roues, enjoliveurs et roulements de roue
 - Courroies d'entraînement, câbles
 - Filtres à air, bougies d'allumage, carburateurs

- Dommages et défauts dus à un mauvais fonctionnement, à des influences extérieures ou à des modifications
- Défauts après utilisation commerciale

Pour les moteurs Honda ou Briggs & Stratton, les conditions de garantie Honda ou Briggs & Stratton s'appliquent, qui sont incluses séparément avec l'appareil. 12 mois de garantie sur les piles!

Tout défaut de matériau ou de fabrication de la batterie sera éliminé selon notre choix par réparation ou remplacement. Ce produit est couvert par une garantie de 12 mois à compter de la date de la première vente.

La batterie est un produit de haute technologie. Il contient des cellules de batterie avec la technologie lithium-ion. Cela garantit une capacité de batterie élevée et une autonomie avec un faible poids. Le fameux « effet mémoire » est exclu avec cette technologie.

Comme toutes les batteries, la batterie est sujette à l'usure due à l'utilisation. Afin de pouvoir utiliser votre batterie pendant une longue période, veuillez noter les instructions suivantes:

N'exposez pas la batterie à l'humidité, à la chaleur ou au froid extrême. Une température de stockage de 10° à 15°C dans un environnement sec est idéale. Avant une période de stockage plus longue, par exemple avant l'hiver, vous devez charger la batterie une fois. L'accumulateur est soumis à une autodécharge naturelle et doit être rechargé tous les trois mois. Vers la fin de la durée de vie de la batterie, l'autonomie diminue après une charge complète. Cette usure naturelle liée à l'utilisation ne constitue pas une réclamation au titre de la garantie.

Veuillez reconnaître qu'une tondeuse robotisée a besoin, en raison de son fonctionnement et en fonction de sa programmation, de plusieurs cycles de charge par jour. Par conséquent, il est normal que la durée de vie de la batterie s'écoule après un an.

Que faire en cas de garantie ?

Il est important de noter que la preuve de vente doit être conservée comme preuve de la date de vente. Pour une éventuelle réparation, veuillez également stocker le carton d'origine. Dans un cas de garantie, veuillez contacter notre service client avec cette fiche de garantie et une copie de votre preuve d'achat. Nous nous réservons le droit de rejeter les réclamations si l'achat ne peut être justifié ou si le produit n'est manifestement pas correctement entretenu.


Cette garantie n'affecte pas les droits de garantie légale de l'acheteur contre le vendeur.

E-Mail: contact@swap-europe.com

Phone: +33 (0) 9 70 75 30 30

Déclaration CE de conformité

Nous déclarons par la présente	Ningbo Daye Garden Machinery Co., Ltd. No.58 Jinfeng Road, Yuyao, Zhejiang 315403, Chine
La machine suivante, dans la conception et le type tel que vendu par nous, est conforme aux exigences essentielles de santé et de sécurité correspondantes des directives CE.	
Dans le cas de modifications qui n'ont pas été approuvées par nous, la validité de cette déclaration expire.	
Produit	Tondeuse à gazon à essence
Type de machine: DYM...	DYM1638ES
Directive CE 2000/14, organisme notifié	0036: TÜV Süd Industrie-Service GmbH Westendstrasse 199 • 80686 Munich • Allemagne
Niveau de puissance acoustique mesuré LWA/ dB(A)	91.5 K = 1,84
Niveau de puissance acoustique garanti LWA G/ dB(A)	98
Directives communautaires applicables	Directive Machines CE : 2006/42/CE Directive CE sur la compatibilité électromagnétique: 2014/30 / UE Directive CE sur les émissions sonores: 2000/14/CE Directive CE relative à la limitation de certaines substances dangereuses (RoHS) 2011/65/UE Règlement UE 2016/1628 relatif aux limites d'émission des moteurs à combustion interne destinés aux engins mobiles non routiers
Normes harmonisées applicables	EN ISO 5395-1:2013/A1:2018 EN ISO 5395-2:2013/A1:2016+A2:2017 EN ISO 14982:2009

Normes harmonisées applicables	EN ISO 5395-1:2013/A1:2018 EN ISO 5395-2:2013/A1:2016+A2:2017 EN ISO 14982:2009
Signature/date/lieu juridiquement contraignant	Ningbo Daye Garden Machinery Co., Ltd. 58, chemin Jinfeng Yuyao, Zhejiang 315403 Chine 15/11/22 
Nom et titre du signataire	James Ye, Directeur
Nom et adresse du représentant de la documentation	Daye Europe GmbH • Parkstraße 1a • 66450 Bexbach • Allemagne